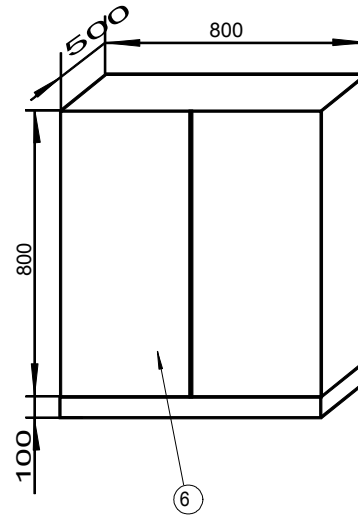
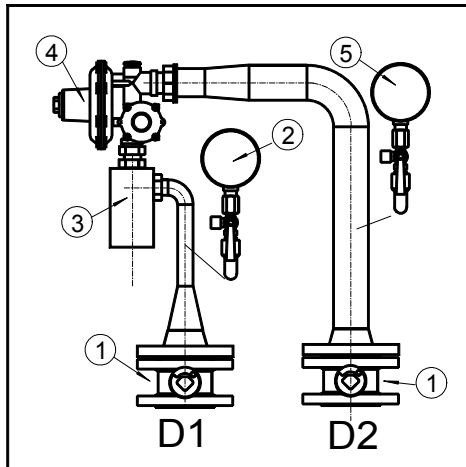


# RUGIA



## OPIS:

1. kurek kulowy DN50 EFAR
2. manometr tarczowy 0 - 0,6 MPa
3. filtr gazu DN15 POLDE
4. reduktor gazu FMS FIORENTINI z wbudowanym zaworem szybkozamykającym
5. manometr tarczowy 0 - 6 kPa
6. szafka wolnostojąca z blach stalowych malowanych proszkowo

D1=50 D2=50	Nazwa rys. PUNKT REDUKCYJNY GAZU Q=40 Nm <sup>3</sup> /h P1 = 0,1 - 0,5 MPa P2 = 1,9 - 2,2 kPa	RUGIA SP. Z O.O. SPÓŁKA KOMANDYTOWA <b>RUGIA</b> 65-021 ZIELONA GÓRA UL. DĄBROWSKIEGO 41A TEL. (068) 324 51 71 FAX (068) 324 55 48
KATALOG URZĄDZEŃ		