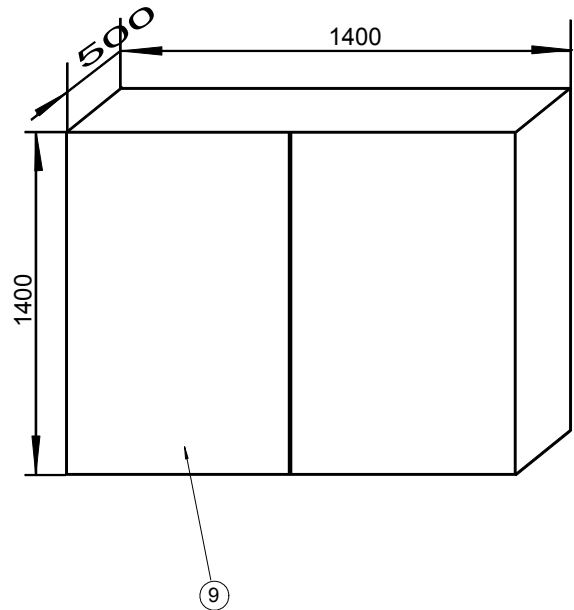
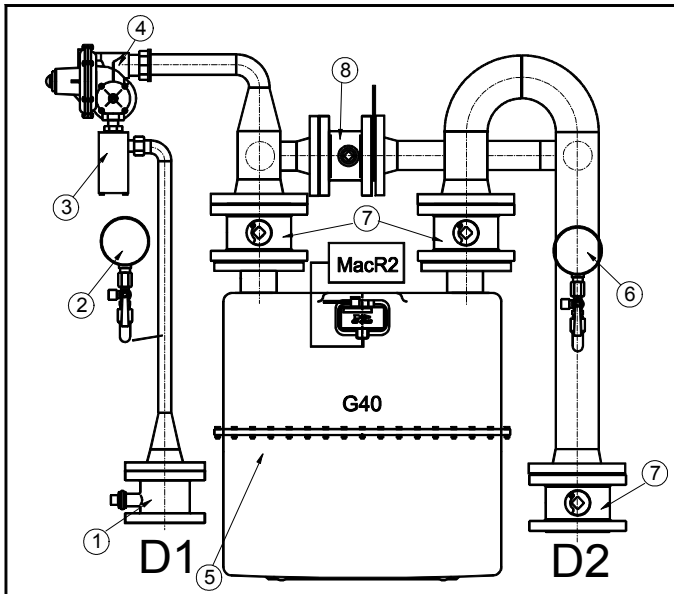


RUGIA



OPIS:

1. kurek kulowy DN50 EFAR
2. manometr tarczowy 0 - 0,6 MPa
3. filtr gazu DN15 POLDE
4. reduktor FE50 ALSI (lub R70 TARTARINI) z wbudowanym zaworem szybkozamykającym
5. gazomierz miechowy G40 SCHLUMBERGER z rejestratorem MacR2
6. manometr tarczowy 0 - 6 kPa
7. kurek kulowy DN80 EFAR
8. kurek kulowy DN50 EFAR
9. obudowa szafka z blach malowanych proszkowo

D1=50 D2=80	Nazwa rys. PUNKT RED. - POMIAROWY GAZU O PRZEPUSTOWOŚCI Q=60 Nm ³ /h P1=0,1 - 0,5 MPa P2=2 - 5 kPa	RUGIA SP. Z O.O. SPÓŁKA KOMANDYTOWA RUGIA 65-021 ZIELONA GÓRA UL. DĄBROWSKIEGO 41A TEL. (068) 324 51 71 FAX (068) 324 55 48
KATALOG URZĄDZEŃ		