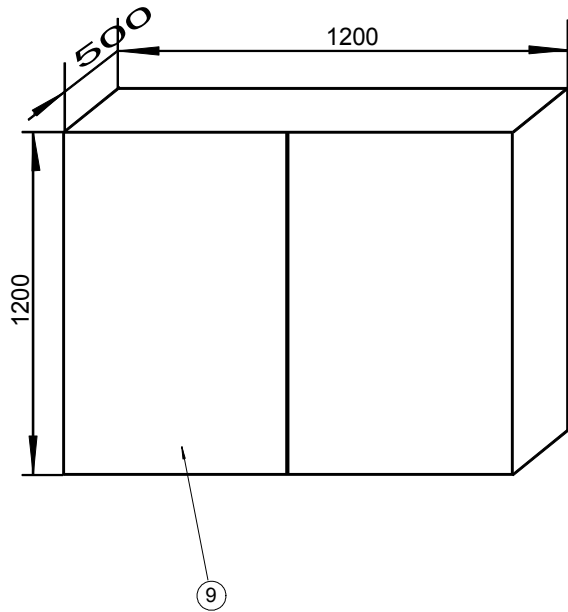
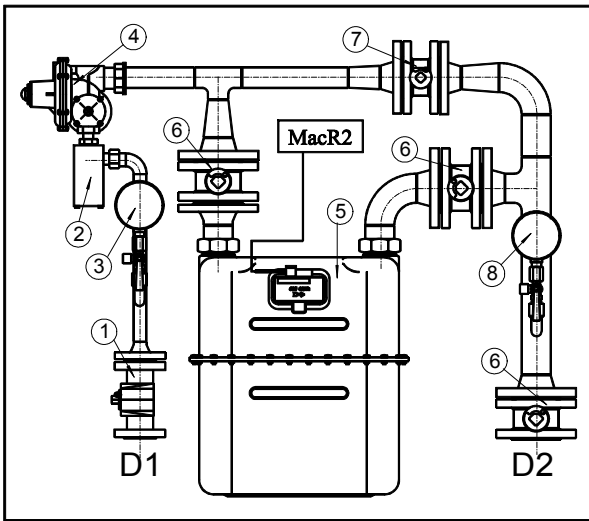


RUGIA



OPIS:

1. kurek kulowy DN25 CEGAZ
2. filtr gazu DN15 POLDE
3. manometr tarczowy 0 - 0,6 MPa
4. reduktor FMS FIORENTINI z wbudowanym zaworem szybkozamykającym
5. gazomierz miechowy G25N SCHLUMBERGER z rejestratorem MacR2
6. kurek kulowy DN50 EFAR
7. kurek kulowy DN40 EFAR
8. manometr tarczowy 0 - 6 kPa
9. obudowa szafkowa z blach malowanych proszkowo

D1=25 D2=50	Nazwa rys. PUNKT RED. - POMIAROWY GAZU O PRZEPUSTOWOŚCI Q=40 Nm ³ /h P1=0,1 - 0,5 MPa P2= 2 kPa	RUGIA SP. Z O.O. SPÓŁKA KOMANDYTOWA RUGIA 65-021 ZIELONA GÓRA UL. DĄBROWSKIEGO 41A TEL. (068) 324 51 71 FAX (068) 324 55 48
KATALOG URZĄDZEŃ		