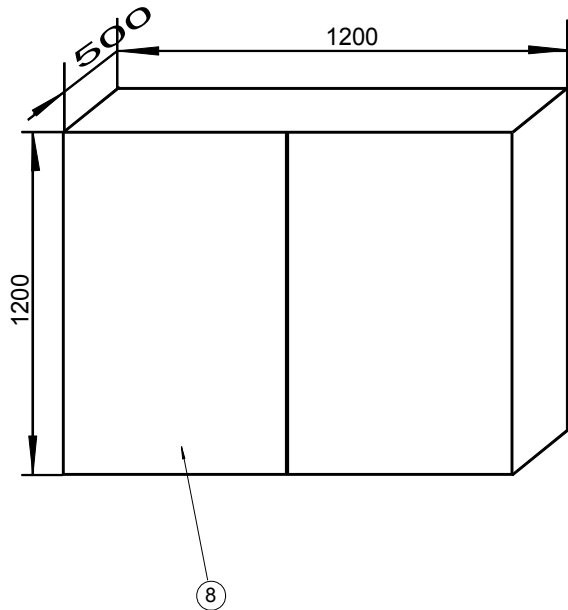
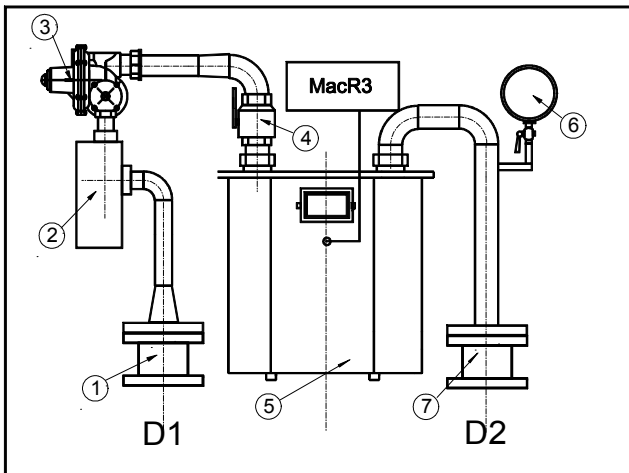


RUGIA



OPIS:

1. kurek sferyczny DN50 EFAR
2. filtr gazu DN15 POLDE
3. reduktor FMS FIORENTINI z wbudowanym zaworem szybkozamykającym
4. zawór kulowy 2"
5. gazomierz miechowy G25N z rejestratorem MacR3
6. manometr tarczowy 0 - 6 kPa
7. kurek kulowy DN50 EFAR
8. obudowa szafkowa z blach malowanych proszkowo

D1=50 D2=50	Nazwa rys. PUNKT RED. - POMIAROWY GAZU O PRZEPUSTOWOŚCI Q=40 m ³ /h P1=0,1 - 0,5 MPa P2= 2,5 kPa	RUGIA SP. Z O.O. SPÓŁKA KOMANDYTOWA RUGIA 65-021 ZIELONA GÓRA UL. DĄBROWSKIEGO 41A TEL. (068) 324 51 71 FAX (068) 324 55 48
KATALOG URZĄDZEŃ		