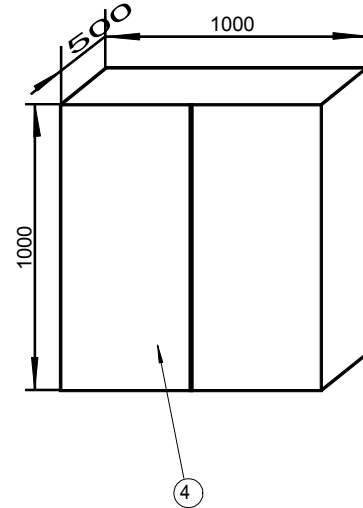
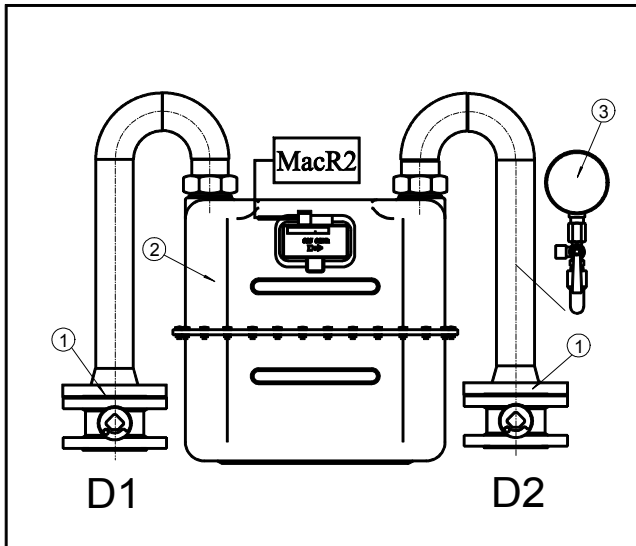


RUGIA



OPIS:

1. kurek kulowy DN50 EFAR
2. gazomierz miechowy G25N SCHLUMBERGER z rejestratorem MacR2
3. manometr tarczowy 0 - 6 kPa
4. szafka z blach malowanych proszkowo

D1=50 D2=50	Nazwa rys. PUNKT POMIAROWY GAZU Q=40 Nm ³ /h P1 = P2 = 2,0 kPa	RUGIA SP. Z O.O. SPÓŁKA KOMANDYTOWA RUGIA 65-021 ZIELONA GÓRA UL. DĄBROWSKIEGO 41A TEL. (068) 324 51 71 FAX (068) 324 55 48
KATALOG URZĄDZEŃ		