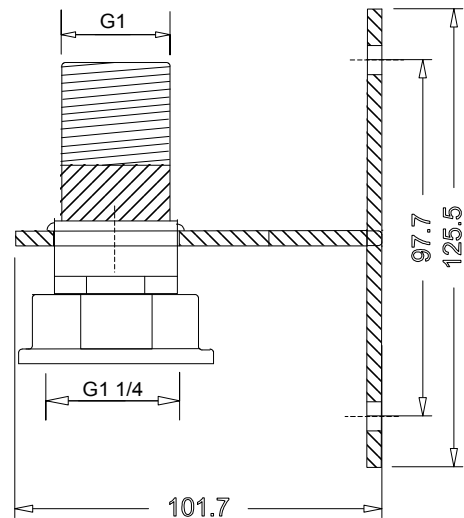
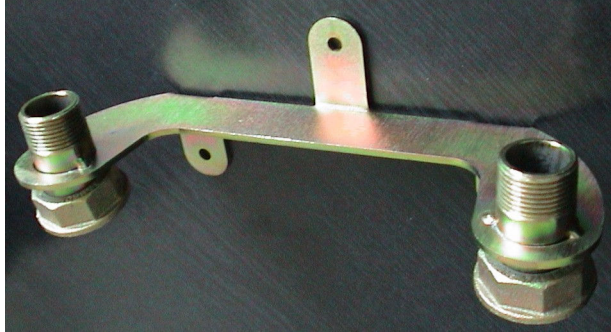


RUGIA



OPIS:

Uchwyt stabilizujący do gazomierza o rozstawie 250 mm z dwoma półsrubunkami G1. Posiada trzy chwytty z otworami $\varnothing 8$ mocujące do ściany.

Element poddany obróbce galwanicznej.

2007	Nazwa rysunku:	RUGIA Sp. z o.o. – spółka komandytowa ul. Dąbrowskiego 41 a 65-021 Zielona Góra - PL
PJC	Zawiesie do gazomierza o rozstawie 130 mm	
KATALOG PRODUKTÓW		