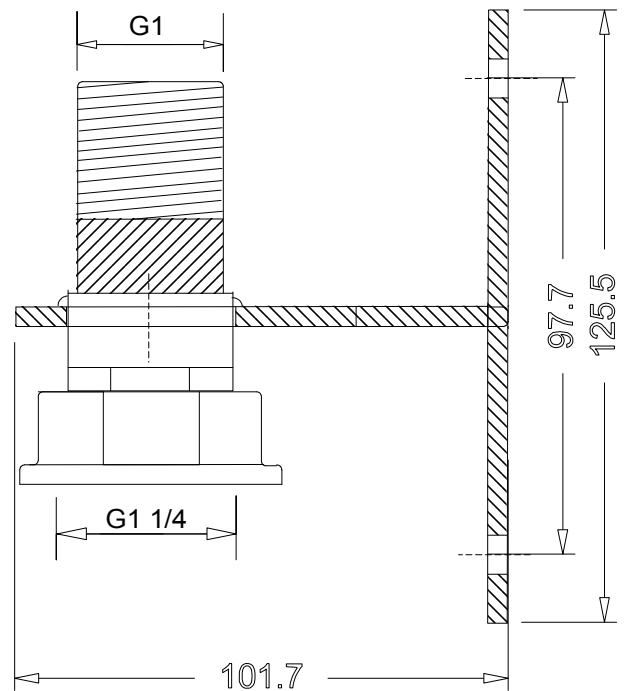


**RUGIA**



## OPIS:

Uchwyt stabilizujący do gazomierza o rozstawie 130 mm z dwoma półsrubunkami G1. Posiada trzy chwytty z otworami  $\phi 8$  mocujące do ściany.

Element poddany obróbce galwanicznej.

<b>2007</b>	Nazwa rysunku:	<b>RUGIA</b> Sp. z o.o. – spółka komandytowa ul. Dąbrowskiego 41 a 65-021 Zielona Góra - PL
<b>PJC</b>	Zawiesie do gazomierza o rozstawie 130 mm	
<b>KATALOG PRODUKTÓW</b>		